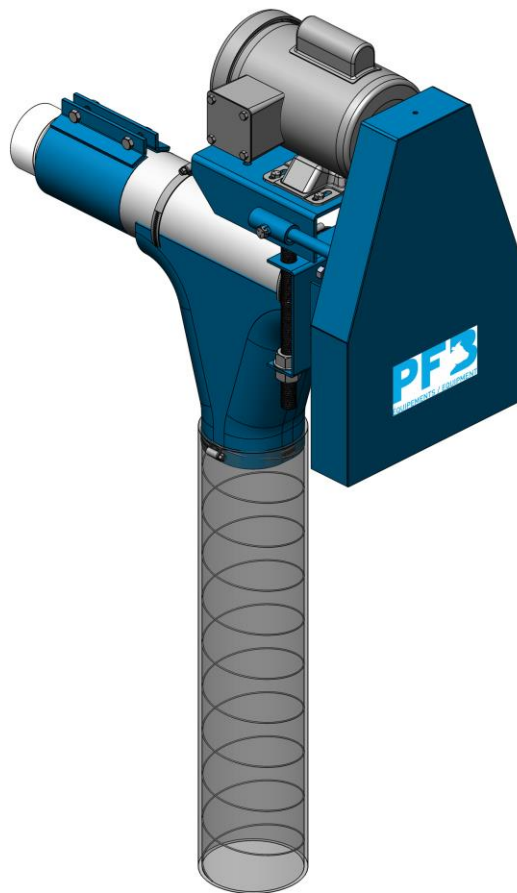


Vis à grain flexible

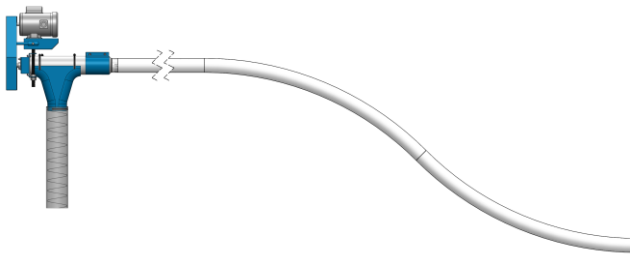
IDÉAL POUR L'ALIMENTATION AU ROBOT DE TRAITE

- ENTRAINEMENT SIMPLE ET AJUSTABLE
- CONÇU POUR VRILLE FLEXIBLE DE 3.5" Dia.
- PEUT S'ADAPTER À PLUSIEURS DE GROSSEUR DE MOTEUR (DE 1/2HP À 1 1/2HP)
- SORTIE DE FIBRE DE VERRE DISPONIBLE DROIT OU À L'ANGLE
- TUYAU DE VIDANGE 5" Dia. TRANSPARENT DISPONIBLE



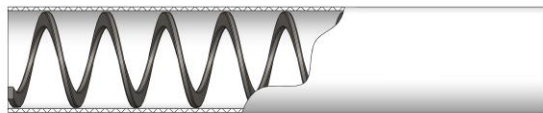
Vis à grain flexible

IDÉAL POUR L'ALIMENTATION AU ROBOT DE TRAITE



CONFIGURATION SUR MESURE

- AMÉNAGEMENT SELON VOS BESOINS
- LONGUEUR VARIÉ DE 10pi À ± 100pi
- SECTION DROITE DE 10pi
- COUDE GRAND RAYON 45° X 5pi



VRILLE FLEXIBLE 3.5" Dia.

- VRILLE FLEXIBLE PEUT ÊTRE RECOUPÉ SELON VOS BESOINS
- TRÉMIE POUR SILO DISPONIBLE
- DIRECT DRIVE 220V DISPONIBLE